



Hand Power Puller

37116, # 37117

DE Bedienungsanweisung

FR Mode d'emploi

EN Instructions for use

IT Istruzioni per l'uso

ES Instrucciones de uso

PT Instruções de uso

NL Gebruiksaanwijzing

SV Bruksanvisning

FI Käyttöohje

DA Brugsanvisning

NO Bruksanvisning

PL Instrukcja obsługi

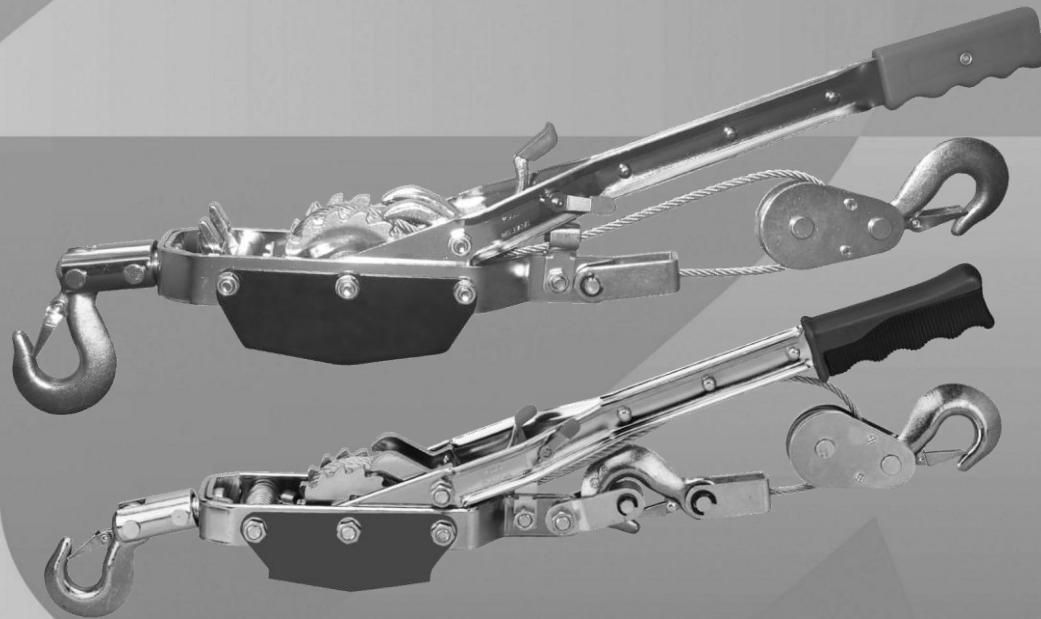
HU Használati útmutató

SK Návod na použitie

CS Návod k použití

SL Navodila za uporabo

HR Naputak za uporabu



KERBL



Handbediende Power Puller – Trekkabel

1. Veiligheidsinstructies

1.1. Algemene veiligheidsinstructies

U kunt uitsluitend zonder gevaar werken dit apparaat werken als u de desbetreffende gebruikershandleiding en de veiligheidsinstructies volledig leest en de daarin opgenomen aanwijzingen strikt opvolgt.

Beoogd gebruik

Bij niet beoogd gebruik en ingrepen in de apparatuur vervallen garantie en aansprakelijkheid van de fabrikant.

Inspecteer alle componenten voordat u het apparaat gaat gebruiken

Laat uitsluitend een erkende vakman of fabrikant eventueel beschadigde onderdelen repareren.

Ondeskundig uitgevoerde herstellingen kunnen aanleiding geven tot ongevallen waarbij de gebruiker betrokken is. Gebruik bij eventuele reparaties altijd originele vervangende onderdelen.

Houd onbevoegden op afstand.

Vergewis u ervan dat onbevoegden, in het bijzonder kinderen, geen toegang tot het apparaat hebben. **Laat het in gebruik zijnde apparaat nooit zonder toezicht**

Is het apparaat in gebruik? Dan moet altijd een bevoegde persoon daarop toezien. Anders bestaat de kans op ernstig letsel voor lijf en leden evenals zware schade aan het apparaat **Houd uw werkomgeving op orde**

Een ongeorganiseerde werkomgeving vergroot de kans op een ongeval.

Houd rekening met omgevingsinvloeden

Bescherm uw apparaat tegen vloeistoffen en vocht. Anders kan roest afbreuk doen aan de mechanische delen en aan de kabel.

Onderhoud

Bewaar uw product apparaat altijd op een veilige, droge plek die niet toegankelijk is voor kinderen. Raadpleeg de eventuele onderhoudsvoorschriften. Inspecteer uw apparaat periodiek. Gebruik uitsluitend originele accessoires en vervangende onderdelen.

Nationale en internationale voorschriften

Neem de nationale en internationale voorschriften op het gebied van veiligheid, gezondheid en arbeidsomstandigheden in acht.

1.2 Apparaatafhankelijke veiligheidsinstructie

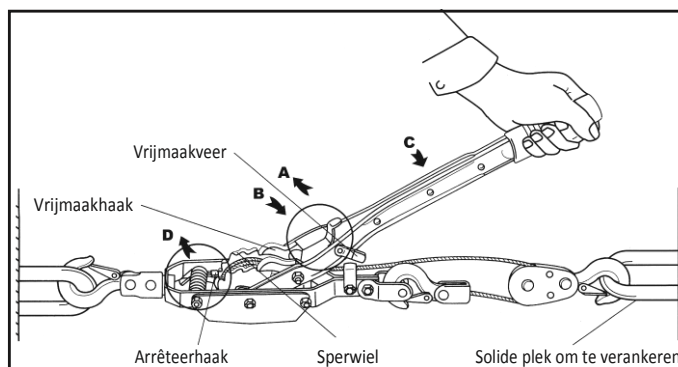
Let op: Borg door het opvolgen van onderstaande instructies dat de handtrekkabel zich in een veilige, reglementaire staat bevindt!

1. Inspecteer periodiek de kabel op draadbreek, kinken, gebroken kabelstrengen of kabeltwist.
2. Trek de kabel niet over of om een hoek.
3. Sla de kabel niet rond een voorwerp om pas daarna de haak aan de kabel te bevestigen.
4. Inspecteer vooraf het te verplaatsen gewicht. Niet overbelasten!
5. Gebruik nooit een pijp of ander hulpmiddel om de greep te verlengen om zo een grotere hefboomwerking te verkrijgen. Hierdoor kan het apparaat verbuigen of breken.
6. Gebruik het apparaat uitsluitend als de kabel nog minstens driemaal om de spil is gewikkeld.
7. Gebruik altijd een gelijkwaardige strop, oogbout of ander accessoire om dat aan het te bewegen voorwerp te bevestigen. Vergewis u er van dat de haak van de trekkabel op of aan het te verplaatsen voorwerp is gehaakt.
8. **HET APPARAAT IS NIET BEDOELD VOOR HET HIJSEN VAN LASTEN!**

2. Gebruik

2.1 Ontspannen van de kabel

Vergewis u ervan dat de veiligheidshaak en kabelrol op een plek zijn verankerd. Druk de vrijmaakveer omlaag en wel in de van de pijl op afbeelding A. Licht hendel en houd die in stand C. Druk vervolgens de arrêteerhaak en wel in de richting van de pijl op afbeelding D. Trek tegelijk tot de zich ontspant.



solide
richting
de
vast.
omlaag
kabel

2.2 Spannen van de kabel

Klik de vrijmaakhaak in het sperwiel door de ontspanveer omlaag te drukken en wel in de richting van de pijl op afbeelding B. Nu spant de kabel zich door elke op en neer gaande beweging van de hendel.

2.3 Ontlasten van de kabel

Druk de vrijmaakveer omlaag en wel in de richting van de pijl op afbeelding A. Houd de hendel ingedrukt tot de vrijmaakhaak van de arrêterhaak naar boven drukt en vrijkomt. Nu is het sperwiel vrij en lost een slag. Herhaal deze stap zoals vermeld om de spanning telkens met een slag te verlagen.

VOORZICHTIG: Vermijd abrupte bewegingen met de handel tijdens het ontlasten van de kabel. Oefen een gelijkmatige, stabiele druk op de hendel uit!

3. Technische gegevens (dubbele staalkabel)

Type:	37116	37117
Toelaatbare trekkracht	2000 kg	4000 kg
Kabellengte	3 m	3 m
Kabeldiameter	5 mm	6 mm
Hefboomwerking	15 : 1	15 : 1



CE-merkteken / EG-Verklaring van Conformiteit

Wij, Albert Kerbl GmbH, verklaren als enig verantwoordelijken, dat het product **Kabellier (37116, 37117)** in overeenstemming is met de bepalingen, zoals genoemd in richtlijn: 2006/42/EG (Machinerichtlijn).

Gevolmachtigde voor de samenstelling van de technische documentatie:

Robert Numberger, Albert Kerbl GmbH, Felizenzell 9, D-84428 Buchbach, Duitsland

Het CE-merkteken staat voor de overeenstemming met de richtlijnen van de Europese Gemeenschap. De Verklaring van Conformiteit treft u aan op het internetadres: <http://www.kerbl.de>.

Felizenzell, den 09.10.2013
Albert Kerbl, Manager